



BAR & BAR ONE

Drehsperrren



BAR DREHSPERREN

Die Produktlinie der 3-Arm/1-Arm Drehsperrren eignet sich für eine Vielzahl von Innenbereich- und Außenbereich-Anwendungen. Bei der Konstruktion wurde auf eine hohe Qualität und Zuverlässigkeit geachtet, damit ein langfristiger kostengünstiger Betrieb gewährleistet ist. Eine große Auswahl an Designs ermöglicht es, ein ideales Modell für jedes Interieur und Exterieur zu bieten. BAR Drehsperrren stellen eine klassische und sichere Möglichkeit dar, Ihre Räumlichkeiten zu schützen.

BAR Drehsperrren sind durch eine motorisch angetriebene Einheit mit leiser und sanfter Bedienung ausgestattet, die sich automatisch an die Durchtrittsgeschwindigkeit der Benutzer anpassen.



BAR ONE - DREHSPERREN

Unsere neue Produktlinie von BAR ONE zeichnet sich durch ein platzsparendes, kompaktes und modernes Design aus, das mit dem patentierten Magnetic Direct Drive Motor (MDD) angetrieben ist. Im Vergleich zu den herkömmlichen Technologien haben BAR ONE Drehsperren einen höheren Durchsatz. Diese Produkte können um eine Vielzahl von optionalen Zubehören erweitert werden.

Die MDD Motoren verwenden kein mechanisches Standardgetriebe, bietet jedoch außergewöhnliche Zuverlässigkeit und wartungsfreien Betrieb und inhärente Beständigkeit gegen die Auswirkungen von Staub und Feuchtigkeit.

Der BAR ONE wurde mit Blick auf Funktionen, Ästhetik und Zuverlässigkeit entwickelt, wobei die Betriebskosten ohne Kompromisse gesenkt wurden.

I N H A L T

| | | | |
|----|----------------|----|-------------------------|
| 5 | BAR ONE Unipod | 13 | BAR ST-DUO |
| 6 | BAR ONE Tripod | 14 | BAR SKR |
| 7 | BAR ONE Gate | 15 | BAR SKR-DropArm |
| 8 | BAR BA | 16 | BAR GX |
| 9 | BAR EC | 18 | Spezifikationsübersicht |
| 10 | BAR EK | 20 | Optionen & Zubehör |
| 11 | BAR EK-Wall | | |
| 12 | BAR ST | | |



B A R O N E





BAR ONE Unipod

Standard Ausstattung

Emergency Drop Arm
Integrierte Tellerbremse
Go Call - visualisiertes Eintritt Signal
Freier Durchgang inklusive automatischer Rückstellung

Antrieb Mechanismus

Advanced Magnetic Direct Drive Motor (MDD Motor)

Einsatzbereich

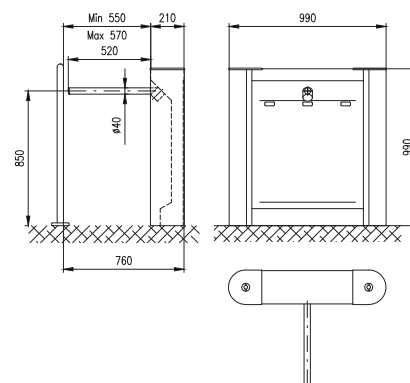
Innenbereich
Außenbereich *
-25°C bis +60°C *

Sicherheit

Überstieg-/Unterkriechschutz*
Permanent Sperrmodus
Notfallmodus

Optionales Zubehör

RFID Leserhalter (bündig montiert)
Zutrittslicht / Richtungsanzeige
WAV Player
USB Konverter / Ethernet Konverter
EasyTouch / TouchPanel / T-MON SW
SuperCap (Notstromversorgung)
Alternative Oberflächen
Optionale Verkleidung
IT Rampe
Arm Protektor



| | |
|-------------------------|--|
| Gehäusehöhe | 990 mm / 39.0" |
| Gehäuselänge | 990 mm / 39.0" |
| Gehäusebreite | 210 mm / 8.3" |
| Durchgangsbreite | max 570 mm / max 22.5" |
| Gehäuse | Edelstahl strichmattiert |
| Handlauf | Edelstahl strichmattiert mit Kunststoffkappe |
| Sperre | 1-Arm / Edelstahl strichmattiert |



BAR ONE Tripod

Standard Ausstattung

Integrierte Tellerfederbremse
Go Call - visualisiertes Eintrittssignal
Ungehinderter Durchgang inklusive
automatischer Rückstellung

Antrieb Mechanismus

MDD Motor

Einsatzbereich

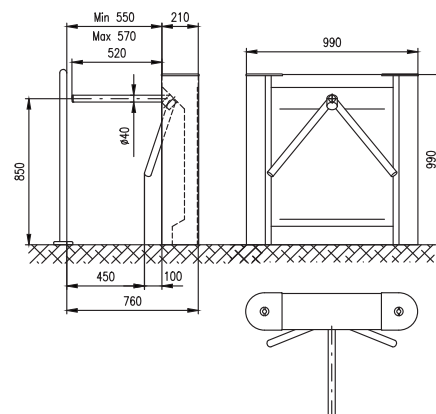
Innenbereich
Außenbereich*
-25°C bis +60°C*

Sicherheit

Übersteig-/Unterkriechschutz*
Permanent Sperrmodus
Notfallmodus
Emergency Drop Arm*

Optionales Zubehör

RFID Leserhalter (bündig montiert)
Zutrittslicht / Richtungsanzeige
WAV Player
USB Konverter / Ethernet Konverter
EasyTouch / TouchPanel / T-MON SW
SuperCap (Notstromversorgung)
Alternative Oberflächen
Optionale Verkleidung
LT Rampe
Arm Protektor



| | |
|-------------------------|--|
| Gehäusehöhe | 990 mm / 39.0" |
| Gehäuselänge | 990 mm / 39.0" |
| Gehäusebreite | 210 mm / 8.3" |
| Durchgangsbreite | max 570 mm / max 22.5" |
| Gehäuse | Edelstahl strichmattiert |
| Handlauf | Edelstahl strichmattiert mit Kunststoffkappe |
| Sperre | 3-Arm / Edelstahl strichmattiert |

*Optionales Zubehör



BAR ONE Gate

Standard Ausstattung

Emergency Drop Arm
Integrierte Tellerfederbremse
Go Call - visualisiertes Eintritt Signal
Ungehindertes Durchgang inklusive
automatischer Rückstellung

Antrieb Mechanismus

MDD Motor

Einsatzbereich

Innenbereich
Außenbereich *
-25°C bis +60°C *

Sicherheit

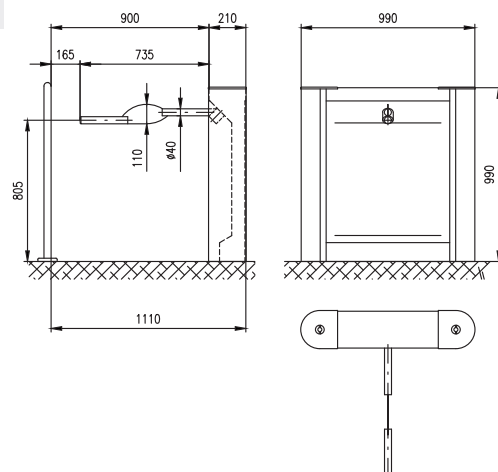
Übersteig-/Unterkriechschutz*
Permanent Sperrmodus
Notfallmodus

Optionales Zubehör

RFID Leserhalter (bündig montiert)
Zutrittslicht / Richtungsanzeige
WAV Player
USB Konverter / Ethernet Konverter
EasyTouch / TouchPanel / T-MON SW
SuperCap (Notstromversorgung)
Alternative Oberflächen
Optionale Verkleidung
LT Rampe



| | |
|-------------------------|--|
| Gehäusehöhe | 990 mm / 39.0" |
| Gehäuselänge | 990 mm / 39.0" |
| Gehäusebreite | 210 mm / 8.3" |
| Durchgangsbreite | 900 mm / 35.4" |
| Gehäuse | Edelstahl strichmattiert |
| Handlauf | Edelstahl strichmattiert mit Kunststoffkappe |
| Sperr | 1-Arm / Edelstahl strichmattiert |



* Optionales Zubehör



BAR BA

Standard Ausstattung

Go Call - visualisiertes Eintritt Signal
Zweirichtungsbetrieb

Antrieb Mechanismus

Fail-Safe

Einsatzbereich

Innenbereich
Außenbereich*
-25°C bis +60°C*

Sicherheit

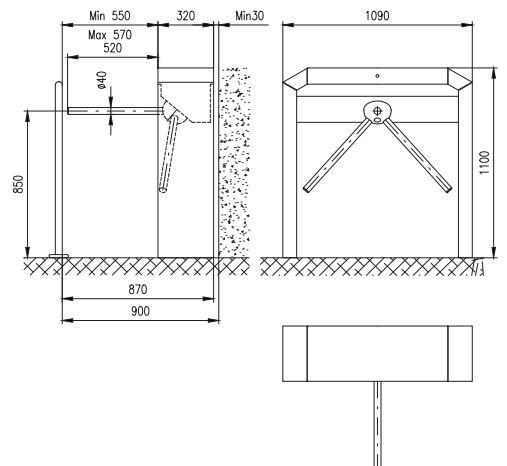
Übersteig-/Unterkriechschutz*
Permanent Sperrmodus
Notfallmodus
Emergency Drop Arm*

Optionales Zubehör

RFID Leserhalter (bündig montiert)
Zutrittslicht / Richtungsanzeige
WAV Player
USB Konverter / Ethernet Konverter
EasyTouch / TouchPanel / T-MON SW
SuperCap (Notstromversorgung)
Schluckkartenleser
LT Rampe
Arm Protektor



| | |
|-------------------------|----------------------------------|
| Gehäusehöhe | 1100 mm / 43.3" |
| Gehäuselänge | 1090 mm / 42.9" |
| Gehäusebreite | 320 mm / 12.6" |
| Durchgangsbreite | max 570 mm / max 22.5" |
| Gehäuse | Edelstahl strichmattiert |
| Handlauf | Edelstahl strichmattiert |
| Sperr | 3-Arm / Edelstahl strichmattiert |



*Optionales Zubehör



BAR EC

Standard Ausstattung

Go Call - visualisiertes Eintritt Signal
Zweirichtungsbetrieb

Antrieb Mechanismus

Fail-Safe

Einsatzbereich

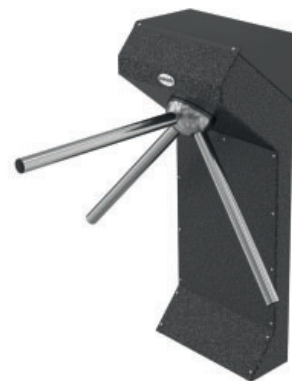
Innenbereich
Außenbereich mit Dach^[1]
-25°C bis +60°C *

Sicherheit

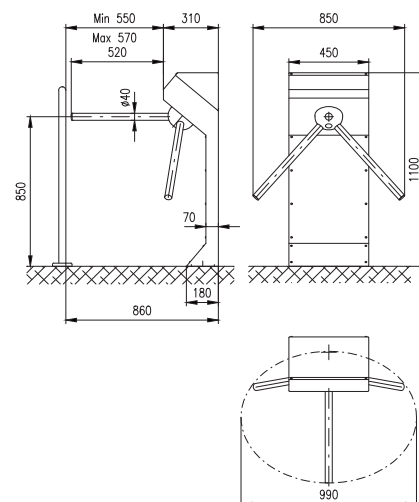
Übersteig-/Unterkriechschutz*
Permanent Sperrmodus
Notfallmodus
Emergency Drop Arm*

Optionales Zubehör

RFID Leserhalter (bündig montiert)
Richtungsanzeige
WAV Player
USB Konverter / Ethernet Konverter
EasyTouch / TouchPanel / T-MON SW
SuperCap (Notstromversorgung)
Alternative Oberflächen
LT Rampe
Arm Protektor



| | |
|-------------------------|---|
| Gehäusehöhe | 1100 mm / 43.3" |
| Gehäuselänge | 450 mm / 17.7" |
| Gehäusebreite | 310 mm / 12.2" |
| Durchgangsbreite | max 570 mm / max 22.5" |
| Gehäuse | Polyester-Pulverbeschichtet / Edelstahl |
| Handlauf | Polyester-Pulverbeschichtet / Edelstahl |
| Sperr | 3-Arm / Edelstahl strichmattiert |





BAR EK-Wall

Standard Ausstattung

Go Call - visualisiertes Eintritt Signal
Zweirichtungsbetrieb

Antrieb Mechanismus

Fail-Safe

Einsatzbereich

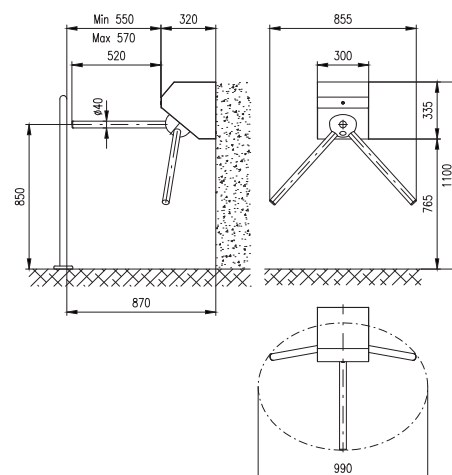
Innenbereich
Außenbereich mit Dach*^[1]
-25°C bis +60°C*

Sicherheit

Übersteig-/Unterkriechschutz*
Permanent Sperrmodus
Notfallmodus
Emergency Drop Arm*

Optionales Zubehör

RFID Leserhalter (bündig montiert)
Richtungsanzeige
WAV Player
USB Konverter / Ethernet Konverter
EasyTouch / TouchPanel / T-MON SW
SuperCap (Notstromversorgung)
Arm Protektor



| | |
|-------------------------|----------------------------------|
| Gehäusehöhe | 335 mm / 13.2" |
| Gehäuselänge | 300 mm / 11.8" |
| Gehäusebreite | 320 mm / 12.6" |
| Durchgangsbreite | max 570 mm / max 22.5" |
| Gehäuse | Edelstahl strichmattiert |
| Handlauf | Edelstahl strichmattiert |
| Sperre | 3-Arm / Edelstahl strichmattiert |



BAR ST

Standard Ausstattung

Go Call - visualisiertes Eintritt Signal
Zweirichtungsbetrieb

Antrieb Mechanismus

Fail-Safe

Einsatzbereich

Innenbereich
Außenbereich*
-25°C bis +60°C *

Sicherheit

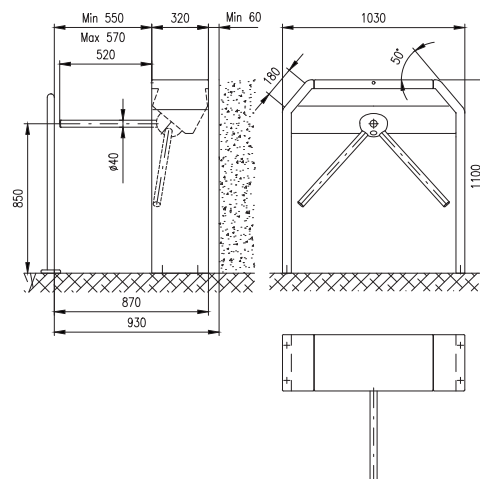
Übersteig-/Unterkriechschutz*
Permanent Sperrmodus
Notfallmodus
Emergency Drop Arm*

Optionales Zubehör

RFID Leserhalter (bündig montiert)
Zutrittslicht / Richtungsanzeige
WAV Player
USB Konverter / Ethernet Konverter
EasyTouch / TouchPanel / T-MON SW
Schluckkartenleser
SuperCap (Notstromversorgung)
Alternative Oberflächen
LT Rampe
Arm Protektor



| | |
|-------------------------|---|
| Gehäusehöhe | 1100 mm / 43.3" |
| Gehäuselänge | 1030 mm / 40.55" |
| Gehäusebreite | 320 mm / 12.6" |
| Durchgangsbreite | max 570 mm / max 22.5" |
| Gehäuse | Polyester-Pulverbeschichtet / Edelstahl |
| Handlauf | Polyester-Pulverbeschichtet / Edelstahl |
| Sperre | 3-Arm / Edelstahl strichmattiert |



* Optionales Zubehör



BAR ST-DUO

Standard Ausstattung

Go Call - visualisiertes Eintritt Signal
Zweirichtungsbetrieb

Antrieb Mechanismus

Fail-Safe

Einsatzbereich

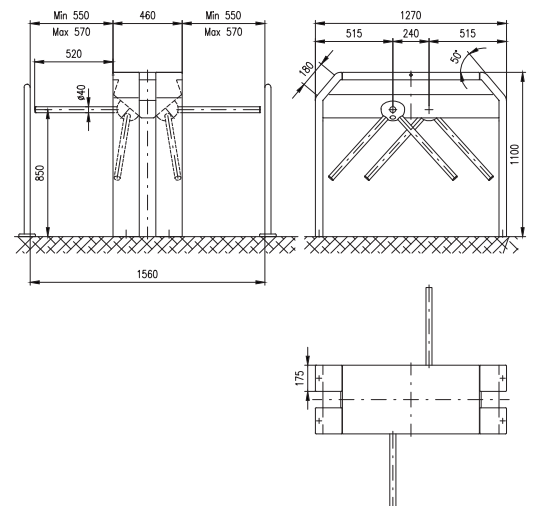
Innenbereich
Außenbereich*
-25°C bis +60°C *

Sicherheit

Übersteig-/Unterkriechschutz*
Permanent Sperrmodus
Notfallmodus
Emergency Drop Arm*

Optionales Zubehör

RFID Leserhalter (bündig montiert)
Zutrittslicht / Richtungsanzeige
WAV Player
USB Konverter / Ethernet Konverter
EasyTouch / TouchPanel / T-MON SW
Schluckkartenleser
SuperCap (Notstromversorgung)
Alternative Oberflächen
LT Rampe
Arm Protektor



| | |
|-------------------------|---|
| Gehäusehöhe | 1100 mm / 43.3" |
| Gehäuselänge | 1270 mm / 50.0" |
| Gehäusebreite | 460 mm / 18.1" |
| Durchgangsbreite | max 570 mm / max 22.5" |
| Gehäuse | Polyester-Pulverbeschichtet / Edelstahl |
| Handlauf | Polyester-Pulverbeschichtet / Edelstahl |
| Sperre | 3-Arm / Edelstahl strichmattiert |

* Optionales Zubehör



BAR SKR-DropArm

Standard Ausstattung

Go Call - visualisiertes Eintritt Signal
Emergency Drop Arm
Zweirichtungsbetrieb

Antrieb Mechanismus

Fail-Safe

Einsatzbereich

Innenbereich
Außenbereich*
-25°C bis +60°C *

Sicherheit

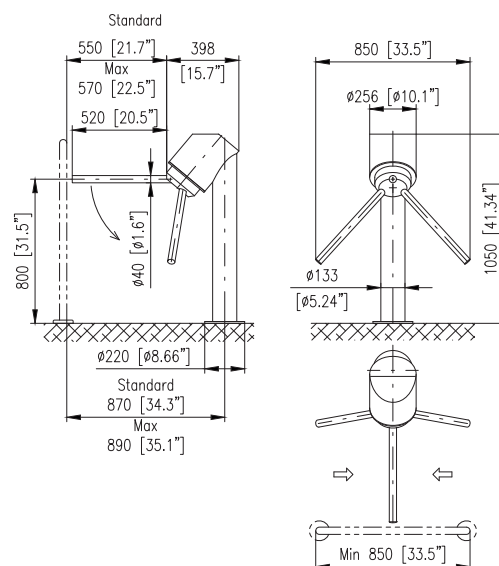
Permanent Sperrmodus
Notfallmodus

Optionales Zubehör

RFID Leserhalter (bündig montiert)
WAV Player
USB Konverter / Ethernet Konverter
EasyTouch / TouchPanel / T-MON SW
SuperCap (Notstromversorgung)
Alternative Oberflächen
LT Rampe
Arm Protektor



| | |
|-------------------------|----------------------------------|
| Gehäusehöhe | 1050 mm / 41.3" |
| Gehäuselänge | 256 mm / 10.1" |
| Gehäusebreite | 398 mm / 15.7" |
| Durchgangsbreite | max 570 mm / max 22.5" |
| Gehäuse | Edelstahl strichmattiert |
| Handlauf | Edelstahl strichmattiert |
| Sperre | 3-Arm / Edelstahl strichmattiert |



* Optionales Zubehör



BAR GX

Standard Ausstattung

Go Call - visualisiertes Eintritt Signal
Zweirichtungsbetrieb

Antrieb Mechanismus

Fail-Safe

Einsatzbereich

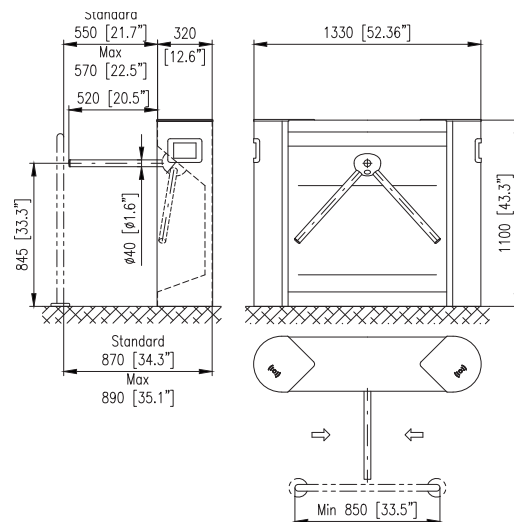
Innenbereich

Sicherheit

Übersteig-/Unterkriechschutz*
Permanent Sperrmodus
Notfallmodus
Emergency Drop Arm*

Optionales Zubehör

RFID Leserhalter (bündig montiert)
Zutrittslicht / Richtungsanzeige
WAV Player
USB Konverter / Ethernet Konverter
EasyTouch / TouchPanel / T-MON SW
Schluckkartenleser
SuperCap (Notstromversorgung)
Alternative Verkleidung
LT Rampe
Arm Protektor

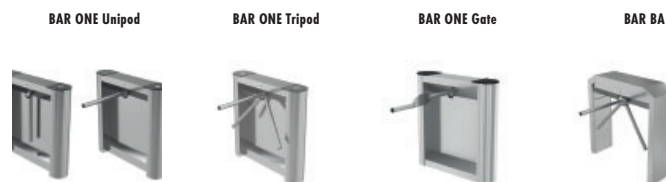


| | |
|-------------------------|---|
| Gehäusehöhe | 1100 mm / 43.3" |
| Gehäuselänge | 1330 mm / 52.36" |
| Gehäusebreite | 320 mm / 12.6" |
| Durchgangsbreite | max 570 mm / max 22.5" |
| Gehäuse | Edelstahl strichmattiert |
| Handlauf | Edelstahl strichmattiert/Glasbeendigung |
| Sperre | 3-Arm / Edelstahl strichmattiert |

* Optionales Zubehör



BAR Drehsperren



| | BAR ONE Unipod | BAR ONE Tripod | BAR ONE Gate | BAR BA |
|--|----------------|----------------|---------------|--------------|
| Abmessungen | | | | |
| Gehäusehöhe | 990 / 39" | 990 / 39" | 990 / 39" | 1100 / 43.3" |
| Gehäuselänge | 990 / 39" | 990 / 39" | 990 / 39" | 1090 / 42.9" |
| Gehäusebreite | 210 / 8.3" | 210 / 8.3" | 210 / 8.3" | 320 / 12.6" |
| Max. Durchgangsbreite | 570 / 22.5" | 570 / 22.5" | 900 / 35.4" | 570 / 22.5" |
| Sperre Typ (T-Tripod, S-Single Arm) | S | T | S | T |
| konform mit DDA/ADA/ | - | - | • | - |
| Zweirichtungsbetrieb | • | • | • | • |
| Materialien und Farben | | | | |
| Gehäuse - Edelstahl (AISI 304) | • | • | • | • |
| Gehäuse - RAL Farbe | - | - | - | - |
| Edelstahl Sperrelementen | • | • | • | • |
| Sicherheit | | | | |
| Notfallmodus / Emergency Drop Arm [1] | • / • | • / - | • / • | • / • |
| Unterkriechschutz [1] / Übersteigenschutz [1] | • / • | • / • | • / • | • / • |
| Fail-Safe Motor [2] | - | - | - | • |
| Antrieb - Advanced Magnetic Direct Drive motor (MDD Motor) | • | • | • | - |
| Kommunikationsschnittstelle | | | | |
| Relais Ein-/Ausgängen | • [1] | • [1] | • [1] | • |
| RS485 / USB / Ethernet | • / • / • [1] | • / • / • [1] | • / • / • [1] | • / • / • |
| Einsatzbereich | | | | |
| Innenbereich / Außenbereich mit Dach* / Außenbereich ohne Dach* | • / • / • | • / • / • | • / • / • | • / • / • |
| Optionale Funktionen | | | | |
| Integrierter RFID Leserhalter - bündig montiert / für jeden Typ von Kartenleser geeignet/ | • | • | • | • |
| Zutrittslicht | • | • | • | • |
| Richtungsanzeige | • | • | • | • |
| Optionale Fernbedienungssysteme | | | | |
| Externe Aufbau von Identifikation - oder Ticket Terminals | • | • | • | • |
| Fernbedienung Konsole (EasyTouch, TouchPanel) | • | • | • | • |
| TMON SW Applikation für intuitive Fernbedienung am PC am PC/ Durchgang Zeitplaner | • / • | • / • | • / • | • / • |
| Integrierter Schluckkartenleser | - | - | - | • |
| Optionale Stromversorgung | | | | |
| 13.8V DC / 230V AC or 110VAC | • / • / • | • / • / • | • / • / • | • / • / • |
| SuperCap (Notstromversorgung) | • | • | • | • |
| Optionale Oberflächen | | | | |
| Oberteile - Naturstein/Kunststein, Glas, Holz, usw. | • | • | • | - |
| Kundenspezifische Gehäuse & Oberflächen - geschwärtzter Edelstahl, Messing, Bronze, Kupfer, RAL Farbe usw. | • | • | • | • |
| Optionales Montagezubehör | | | | |
| LT Rampe mit Grundplatte - Bodenmontage ohne Bohren | • | • | • | • |
| Verstellbare Konsole-Befestigung für Doppel-/Zwischenböden | • | • | • | • |

[1] Optional
* • • Verfügbar

[2] frei beweglich beim Stromausfall
* - • Nicht verfügbar

[3] Notfall Drop Arm als Standard
* Mit optional Außenbereich Paket

[4] Außenbereich als Standard

BAR EC

BAR EK

BAR EK-Wall

BAR ST

BAR ST-DUO

BAR SKR

BAR SKR-DropArm

BAR GX



| | | | | | | | |
|--------------|--------------|-------------|---------------|--------------|--------------|--------------|---------------|
| 1100 / 43.3° | 1100 / 43.3° | 335 / 13.2° | 1100 / 43.3° | 1100 / 43.3° | 1150 / 45.3° | 1150 / 45.3° | 1100 / 43.3° |
| 450 / 17.7° | 450 / 17.7° | 300 / 11.8° | 1030 / 40.55° | 1270 / 50° | 168 / 6.6° | 256 / 10.1° | 1330 / 52.36° |
| 310 / 12.2° | 320 / 12.6° | 320 / 12.6° | 320 / 12.6° | 460 / 18.1° | 358 / 14.1° | 398 / 15.7° | 320 / 12.6° |
| 570 / 22.5° | 570 / 22.5° | 570 / 22.5° | 570 / 22.5° | 570 / 22.5° | 570 / 22.5° | 570 / 22.5° | 570 / 22.5° |
| T | T | T | T | T | T | T | T |
| - | - | - | - | - | - | - | - |
| • | • | • | • | • | • | • | • |
| - | • | • | - | - | • | • | • |
| • | - | - | • | • | - | - | - |
| • | • | • | • | • | • | • | • |
| • / • | • / • | • / • | • / • | • / • | • / - | • / • [3] | • / • |
| • / • | • / • | • / • | • / • | • / • | - / - | - / - | • / • |
| • | • | • | • | • | • | • | • |
| - | - | - | - | - | - | - | - |
| • | • | • | • | • | • | • | • |
| • / • / • | • / • / • | • / • / • | • / • / • | • / • / • | • / • / • | • / • / • | • / • / • |
| • / • / - | • / • / - | • / • / - | • / • / • | • / • / • | • / • / • | • / • / • | • / - / - |
| • | • | • | • | • | - | • | • |
| - | - | - | - | - | - | - | • |
| • | • | • | • | • | - | - | • |
| • | • | • | • | • | • | • | • |
| • | • | • | • | • | • | • | • |
| • / • | • / • | • / • | • / • | • / • | • / • | • / • | • / • |
| - | - | - | - | - | - | - | • |
| • / • / • | • / • / • | • / • / • | • / • / • | • / • / • | • / • / - | • / • / - | • / • / • |
| • | • | • | • | • | • | • | • |
| - | - | - | - | - | - | - | • |
| • | • | • | • | • | • | • | • |
| • | • | - | • | • | • | • | • |
| • | • | • | • | • | • | • | • |

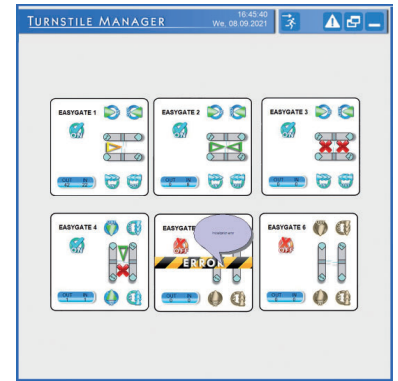
Optionen und Zubehör



EASYSOFT – Fernbedienungskonsole mit intuitiver grafischen Benutzeroberfläche



TOUCH::PANEL - Touch Button Panel für Fernbedienung von Drehsperrern



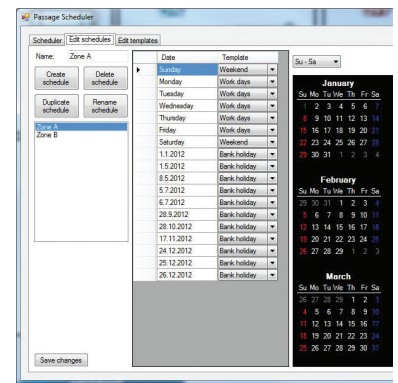
TURNSTILE MANAGER - Software Applikation für einfache Bedienung der Personenschleusen am PC



ZUTRIFFSLICHT - Access Control Symbol mit integriertem RFID Halter



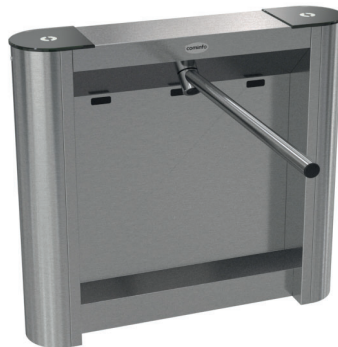
RICHTUNGSANZEIGE - Richtungsanzeige Panel auf der Frontseite



DURCHGANGSZEITPLANNER - Software für automatische Betriebszeitprogrammierung



EMERGENCY DROP ARM - Automatischer Armabwurf im Notfallmodus



ANTICLIMB SENSOR - IR-Sensoren für Übersteig-/Unterziehen Detektion



ARM PROTEKTOR - Arm Protetkor aus schwarzem verstärktem Gummi



WAV PLAYER - Ansagen zum Betriebszustand der Drehsperrre



AUSSENBEREICH AUSSTATTUNG - spezielle Ausstattung für Außenbereich Anwendung (Heizung + IP Protection)



SUPERCAP - wartungsfreie Notstromversorgung zur Notöffnung der Drehsperrre



EXI-BADGE - integrierter Schluckkartenleser



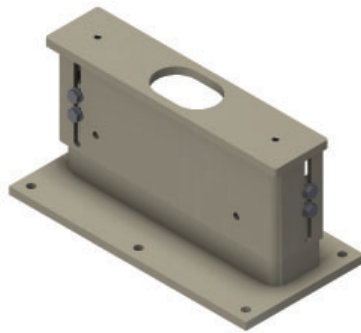
EXI2 - integrierter Schluckkartenleser



TERMINALINTEGRATION -
Ticketterminal, Anwesenheitsterminal usw.



LT RAMPE MIT GRUNDPLATTE - zur
Montage auf Böden, wo bohren nicht
erlaubt ist



VERSTELLBARE KONSOLE -
Befestigungskonsole für Doppel-/
Zwischenböden



ALTERNATIVE OBERFLÄCHEN -
polierter Edelstahl / gebürsteter Edelstahl / usw.



ZUSÄTZLICHES TOR PEGAS GLE
- alternatives motorisiertes Drehtor /
Schwenktür/ für Rollstuhlfahrer



GLASGELÄNDER - Praktische und
ästhetische Lösung, um den Sicherheitsbereich
abzutrennen







ed. IX-2022

Spezifikationen können ohne vorherige Ankündigung geändert werden.



COMINFO, a.s.

Nabrezi 695, 760 01 Zlin, Tschechische Republik

T +420 603 151 333

cominfo@cominfo.cz

www.cominfo.eu

cominfo
security first